



FIG. 2

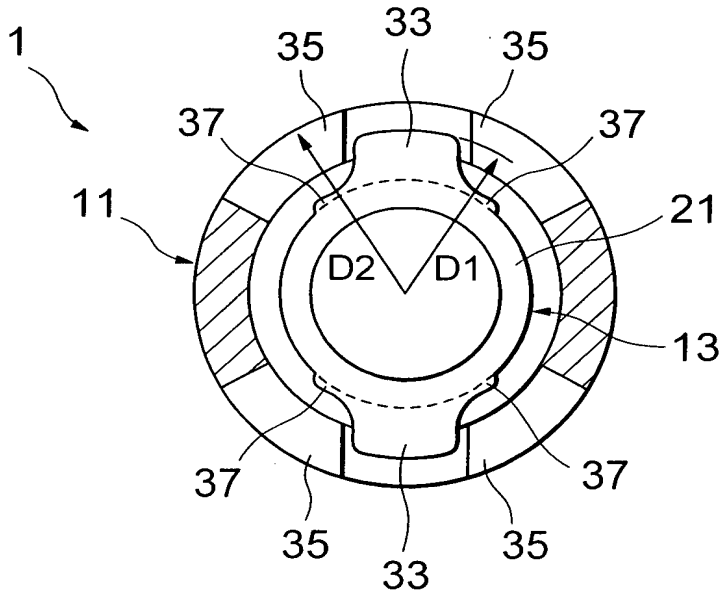
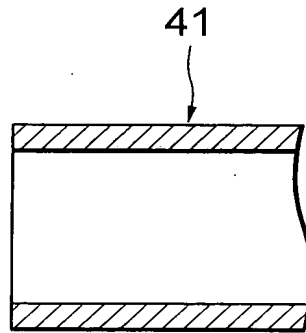


FIG. 3



FOR 20 80640660

FIG. 4

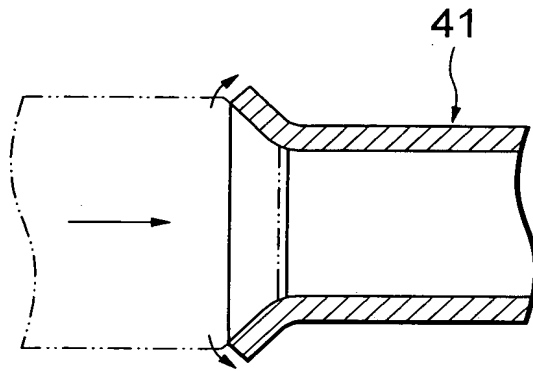
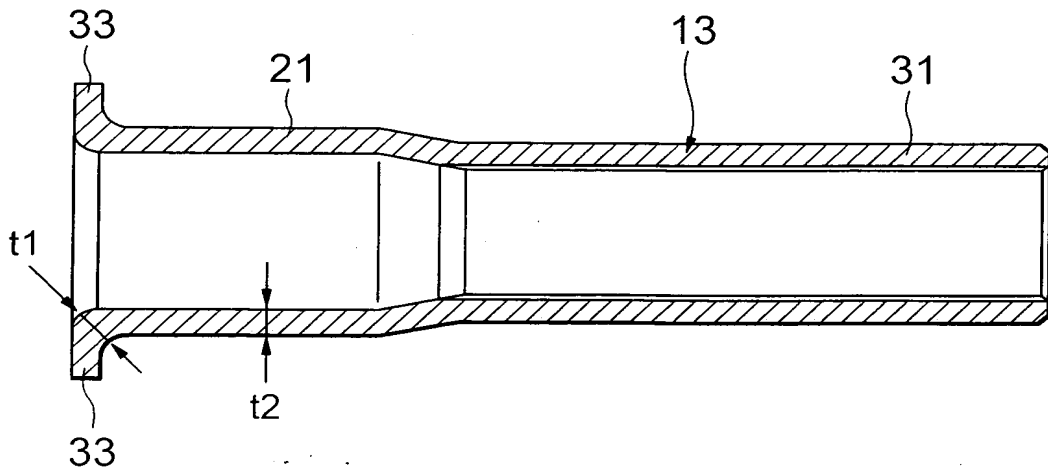


FIG. 5



FOOTNOTES

FIG. 6

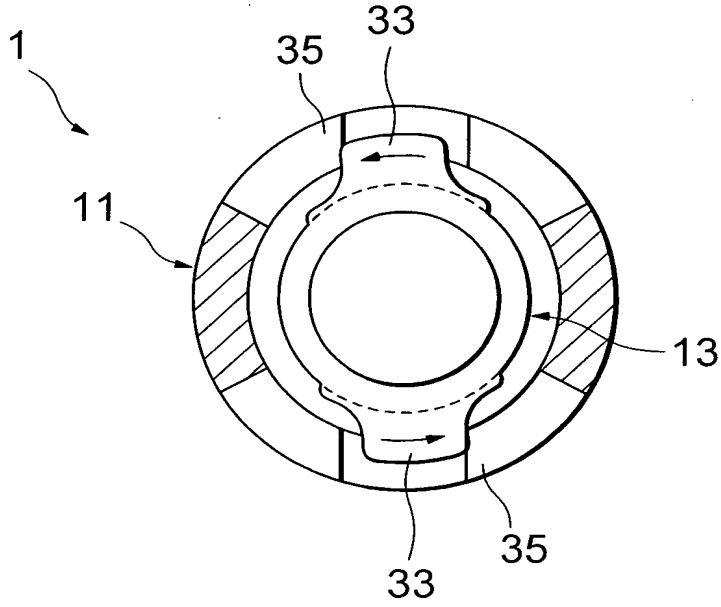
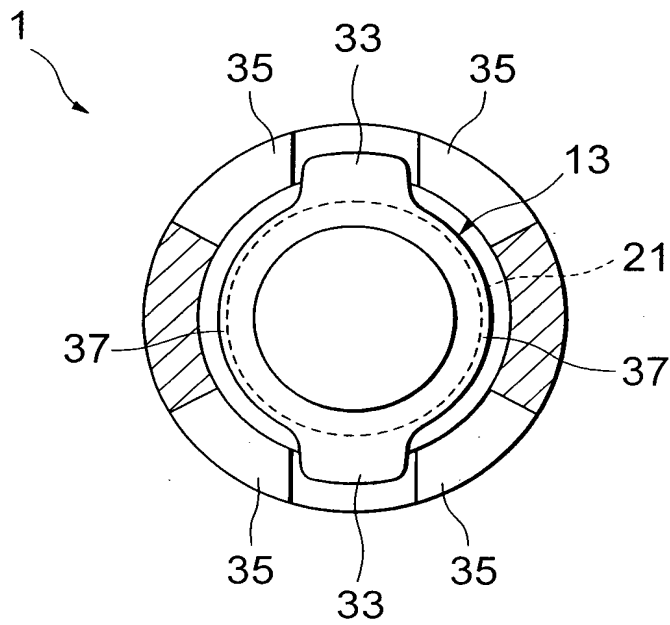


FIG. 7



FOSTCO" 80640660

FIG. 8

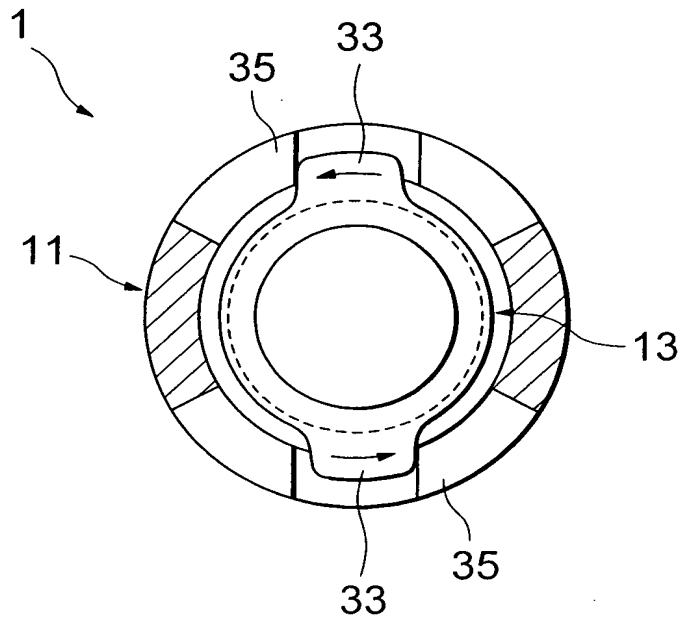
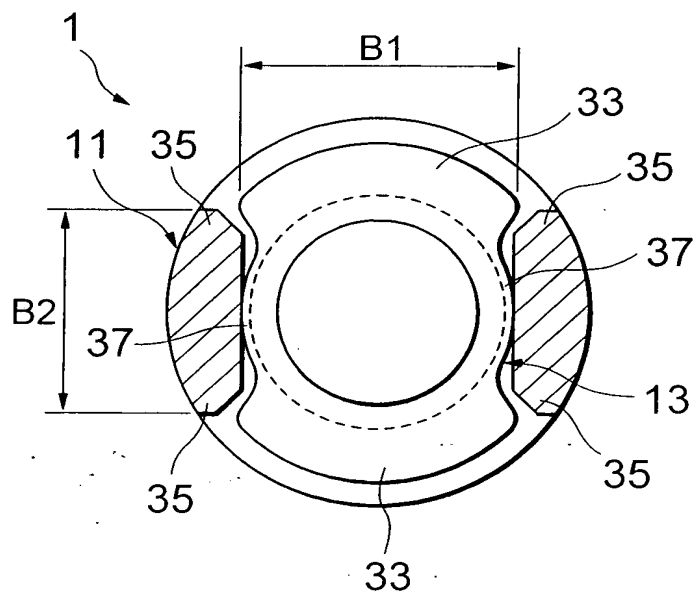


FIG. 9



FOOTPRINT 80640660

FIG. 10

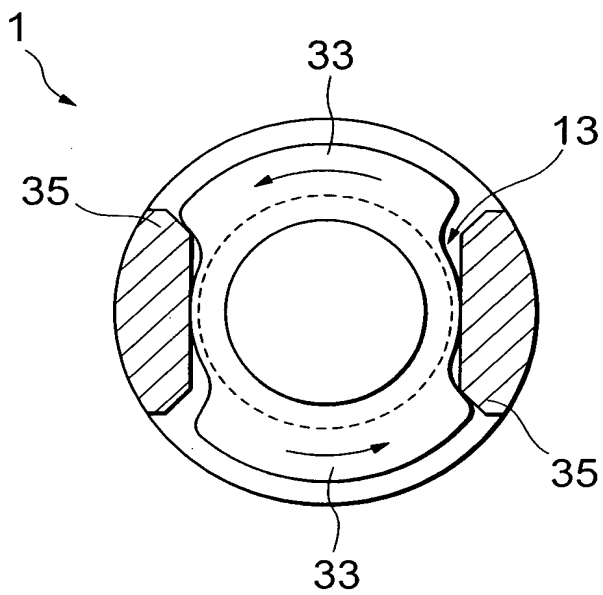
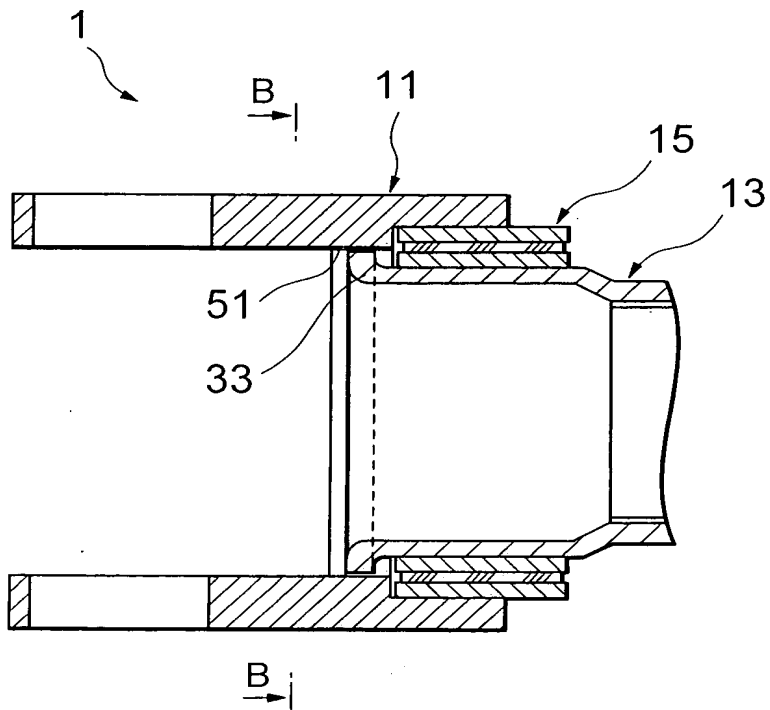


FIG. 11



FOR 20" 80640660

FIG. 12

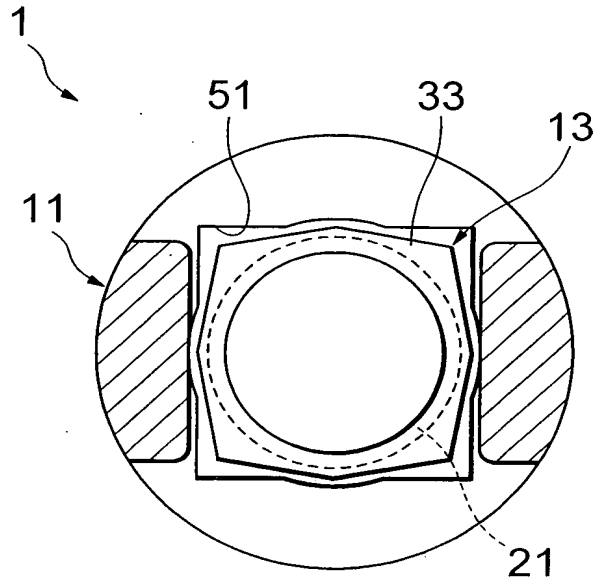
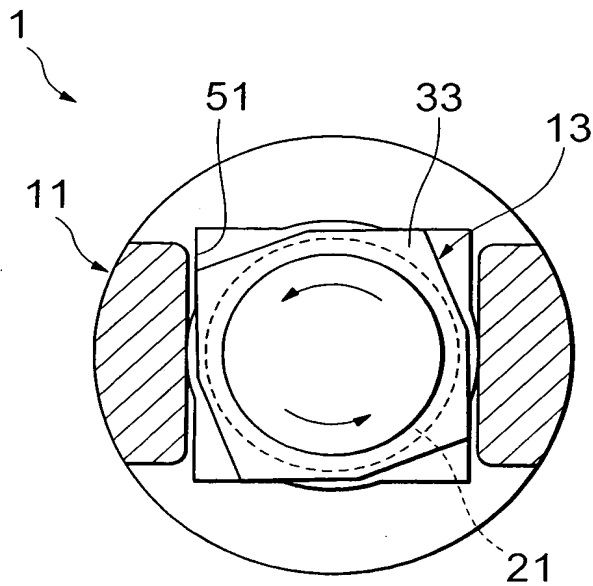


FIG. 13



FOOT 20" 80640660